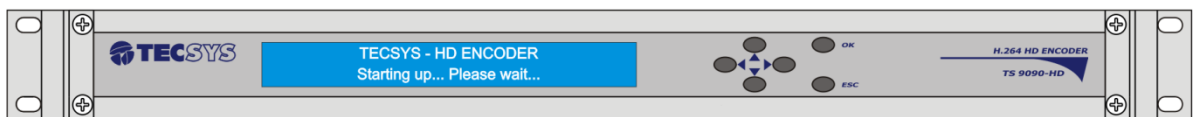


MANUAL DE INSTRUÇÕES

**H.264 HD ENCODER
TS 9090-HD**



SUMÁRIO

1	INTRODUÇÃO	1
2	CONECTIVIDADE	1
2.1	PAINEL FRONTAL	1
2.2	PAINEL FRONTAL	1
3	INTERFACE DE PROGRAMAÇÃO	1
3.1	PAINEL	1
3.1.1	TECLAS	1
3.1.1.1	NAVEGAÇÃO DE MENUS / SUB MENUS:	1
3.1.1.2	ALTERAÇÃO DE PARÂMETROS:	1
3.1.2	TELAS	2
3.1.3	CONFIGURAÇÃO	4
3.1.3.1	PARÂMETROS NUMÉRICOS	4
3.1.3.2	PARÂMETROS TEXTUAIS:	4
3.1.3.3	GRAVAÇÃO DE PARÂMETROS:	5
3.1.3.4	RESTAURANDO CONFIGURAÇÕES DE FÁBRICA:	5
3.2	WEB	5
3.2.1	REQUISITOS	5
3.2.2	CONEXÕES	6
3.2.2.1	PONTO A PONTO (RECOMENDADO)	6
3.2.2.2	HUB/SWITCH	6
3.2.3	CONFIGURAÇÕES DE REDE	7
3.2.4	INTERFACE	8
3.2.4.1	ACESSO	8

3.2.4.2	LOGIN E SENHA	9
3.2.4.3	LICENÇAS	11
3.2.4.4	CONFIGURAÇÃO DE PARÂMETROS	12
3.2.4.4.1	MÓDULO HD	12
3.2.4.4.2	MÓDULO SD	13
3.2.4.4.3	MÓDULO 1SEG	13
3.2.4.4.4	CONFIGURAÇÕES TSOIP	14
3.2.4.4.5	CONFIGURAÇÕES AVANÇADAS	15
3.2.4.4.6	TROCA DE MÓDULOS	15
3.2.4.5	CONHECENDO OS AJUSTES	15
3.2.4.5.1	VÍDEO	16
3.2.4.5.2	ÁUDIO	17
3.2.4.5.3	OUTPUT STREAM	19
4	GARANTIA	21
5	ASSISTÊNCIA TÉCNICA	21

LISTA DE FIGURAS

Figura 1 - Painel frontal	1
Figura 2 - Painel traseiro	1
Figura 3 - Teclado do painel	1
Figura 4 - Menu STATUS	2
Figura 5 - Menu SETTINGS	2
Figura 6 - Tela de STATUS 1	2
Figura 7 - Tela de STATUS 2	2
Figura 8 - Tela de STATUS 3	2
Figura 9 - Opção módulo HD	2
Figura 10 - Opção módulo SD	2
Figura 11 - Opção módulo 1SEG	3
Figura 12 - Opção módulo TSolP`	3
Figura 13 - Opção módulo System	3
Figura 14 - Opção SAVE/RESTORE SETTINGS	3
Figura 15 - Menu de configuração de vídeo	3
Figura 16 - Menu de configuração de áudio	3
Figura 17 - Menu de configuração de output stream	3
Figura 18 – Menu de configuração de save/restore settings	3
Figura 19 – Menu de configuração do IP	3
Figura 20 - Menu de configuração de save/restore settings	3
Figura 21 - Conexão ponto a ponto	6
Figura 22 - Conexão HUB/Switch	7
Figura 23 - Configuração IP do PC	8

Figura 24 - Tela inicial do painel frontal	8
Figura 25 - Acesso a interface Web	9
Figura 26 - Tela inicial da interface Web	9
Figura 27 – Tela de troca de senha	10
Figura 28 - Tela de licenças	11
Figura 29 - Módulo HD	12
Figura 30 - Módulo SD	13
Figura 31 - Módulo 1SEG	14
Figura 32 - Configurações TSolP	14
Figura 33 - Configurações Avançadas	15
Figura 34 - Mensagem de advertência na troca de módulos	15

1 INTRODUÇÃO

O encoder TS9090-HD codifica sinais de áudio e vídeo em H.264 HD gerando fluxo (TS) de saída no padrão ASI.

Esse equipamento permite gerar serviços em alta definição e com alta qualidade, com taxas inferiores a 4Mbps, permitindo economia em largura de banda.

O objetivo desse documento é guiá-lo nas configurações e ajustes do equipamento visando sua melhor utilização.

A Tecsys do Brasil Industrial LTDA. agradece à preferência.

ATENÇÃO:

“A conexão de equipamentos digitais (que utilizam tecnologia de fonte chaveada) com televisores antigos (modelos com tubo de imagem) pode apresentar uma diferença de potencial (DDP) elevada, causando danos ao circuito de vídeo e/ou áudio. Desta forma, recomendamos que tanto o receptor quanto o televisor sejam desligados da rede elétrica antes de efetuar qualquer conexão dos cabos de antena, AV ou HDMI.”

2 CONECTIVIDADE

2.1 PAINEL FRONTAL

O painel frontal exibe as informações configuradas no TS9090-HD e a possibilidade de alteração de parâmetros pertinentes ao acesso das configurações do encoder via ethernet.

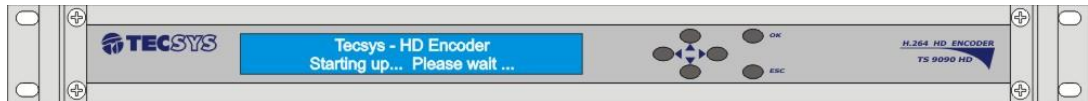


Figura 1 - Painel frontal

2.2 PAINEL TRASEIRO

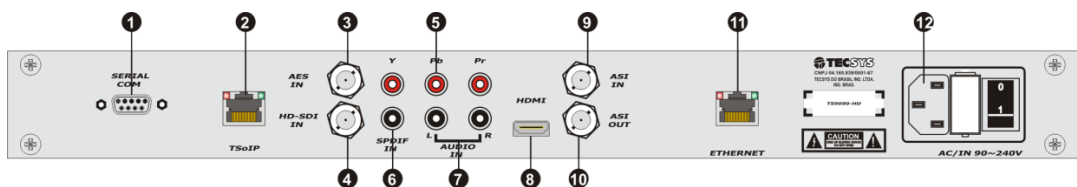


Figura 2 - Painel traseiro

- | | |
|-------------------|-----------------------------------|
| 1 - SERIAL COM: | Porta de atualização |
| 2 - TSOIP: | Saída de TS over IP |
| 3 - AES IN: | Entrada de Áudio AES |
| 4 - HD-SDI IN: | Entrada SDI |
| 5 - YPbPr: | Entrada de Vídeo Componente |
| 6 - SPDIF IN: | Entrada de Áudio SPDIF |
| 7 - L/R AUDIO IN: | Entrada de Áudio Estéreo |
| 8 - HDMI: | Entrada HDMI |
| 9 - ASI IN: | Entrada ASI |
| 10 - ASI OUT: | Saída ASI |
| 11 - ETHERNET: | Porta de controle e ajustes |
| 12 - AC IN: | Conector de alimentação (90~240V) |

3 INTERFACE DE PROGRAMAÇÃO

3.1 PAINEL

Pelo painel é possível atualizar o endereço IP e a máscara de rede no qual o equipamento será acessado pela interface web. Pode-se também visualizar o estado atual das configurações carregadas no encoder.

3.1.1 TECLAS

O painel possui seis teclas para a navegação e apresenta as seguintes ações ao serem pressionadas de acordo com os seguintes modos:

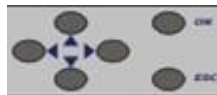


Figura 3 - Teclado do painel

3.1.1.1 NAVEGAÇÃO DE MENUS / SUB MENUS:

OK: Acessa a opção desejada.

ESC: Retorna a opção anterior.

UP: Incrementa as opções existentes em cada Menu/Submenu.

DOWN: Decrementa as opções existentes em cada Menu/Submenu.

LEFT: Não representa ação.

RIGHT: Não representa ação

3.1.1.2 ALTERAÇÃO DE PARÂMETROS:

OK: Confirma a nova opção.

ESC: Cancela a modificação.

UP: Em parâmetros numéricos faz com que o número seja incrementado.

DOWN: Em parâmetros numéricos faz com que o número seja decrementado.

RIGHT: Em parâmetros numéricos incrementa a posição para a direita afim de que se possa alterar determinado número. Em parâmetros textuais alterna entre as opções disponíveis.

LEFT: Em parâmetros numéricos decrementa a posição para a esquerda afim de que se possa alterar determinado número. Em parâmetros textuais alterna entre as opções disponíveis.

3.1.2 TELAS

O painel possui as seguintes telas:

Menu principal:

```
TS9090 - HD DIGITAL ENCODER - H.264
STATUS
```

Figura 4 - Menu STATUS

```
TS9090 - HD DIGITAL ENCODER - H.264
SETTINGS
```

Figura 5 - Menu SETTINGS

Submenu STATUS

```
ENCODER V: H264 A: AAC-LC
Pids -> V: 0256 A: 0512 PCR: 0256 PMT: 0040
```

Figura 6 - Tela de STATUS 1

```
V: SDI A: SDI R: 1080i FR: 59.94fps
BR: 7000Kbps V: 5000Kbps A: 192Kbps
```

Figura 7 - Tela de STATUS 2

```
ProgName: Canal1 Provider: Tecsys
PN: 0001
```

Figura 8 - Tela de STATUS 3

Submenu SETTINGS:

```
MODULES
HD
```

Figura 9 - Opção módulo HD

```
MODULES
SD
```

Figura 10 - Opção módulo SD

```
MODUL E S
1 S E G
```

Figura 11 - Opção módulo 1SEG

```
MODUL E S
T S o I P
```

Figura 12 - Opção módulo TSolP`

```
MODUL E S
S Y S T E M
```

Figura 13 - Opção módulo System

```
SETTING S
SAVE / RESTORE SETTING S
```

Figura 14 - Opção SAVE/RESTORE SETTINGS

Submenu MODULES HD, SD e 1SEG:

```
SETTING S
V I D E O
```

Figura 15 - Menu de configuração de vídeo

```
SETTING S
A U D I O
```

Figura 16 - Menu de configuração de áudio

```
SETTING S
O U T P U T S T R E A M
```

Figura 17 - Menu de configuração de output stream

```
SETTING S
SAVE / RESTORE SETTING S
```

Figura 18 – Menu de configuração de save/restore settings

Submenu MODULE SYSTEM:

```
SETTING S
I P
```

Figura 19 – Menu de configuração do IP

```
SETTING S
SAVE / RESTORE SETTING S
```

Figura 20 - Menu de configuração de save/restore settings

3.1.3 CONFIGURAÇÃO

3.1.3.1 PARÂMETROS NUMÉRICOS

Ao se acessar opções de configuração de parâmetros numéricos, um cursor cintilante aparecerá à esquerda do primeiro número da série. Enquanto o cursor permanecer nesta posição o usuário poderá navegar pelas opções do atual submenu pressionando as teclas UP e DOWN.

Para começar a alteração dos valores é necessário pressionar o botão RIGHT. Neste momento o cursor estará sobre o primeiro número indicando que este poderá ser alterado pressionando as teclas UP/DOWN. Para navegar entre os outros números, basta pressionar as teclas LEFT/RIGHT.

Para confirmar as alterações, pressione a tecla OK. Para cancelar as alterações feitas, pressione ESC. Após uma destas teclas serem pressionadas, o cursor voltará a posição inicial indicando que o submenu está em modo de navegação.

3.1.3.2 PARÂMETROS TEXTUAIS:

Ao se acessar opções de configuração de parâmetros textuais, um cursor cintilante aparecerá à esquerda do parâmetro/opção. Enquanto o cursor permanecer nesta posição o usuário poderá navegar pelas opções do atual submenu pressionando as teclas UP e DOWN.

Para alternar entre os parâmetros/opções basta pressionar as teclas LEFT/RIGHT.

Para confirmar as alterações, pressione o botão OK. Depois de pressionado este botão o cursor se apagará indicando a confirmação da alteração.

A navegação entre as opções do submenu atual podem ser feitas a qualquer momento pressionando as teclas UP/DOWN.

3.1.3.3 GRAVAÇÃO DE PARÂMETROS:

Os parâmetros atualizados só serão postos efetivamente em funcionamento após o usuário efetuar a autorização via submenu “SAVE/RESTORE SETTINGS”, no respectivo módulo, na opção “SAVE” selecionando “YES” e pressionando o botão OK em “SAVE THE MODIFIED SETTINGS?”.

Caso se deseje cancelar todas as alterações feitas, basta selecionar “NO” e confirmar pressionando OK.

3.1.3.4 RESTAURANDO CONFIGURAÇÕES DE FÁBRICA:

O equipamento apresenta as seguintes configurações IP de fábrica:

ADDRESS: 192.168.20.190

NETMASK: 255.255.255.0

GATEWAY: 192.168.20.30

Para restaurar estas configurações, basta efetuar a autorização via submenu “SAVE/RESTORE SETTINGS” na opção “RESTORE” e selecionando “YES” pressionando o botão OK em “RESTORE DEFAULT SETTINGS?”.

3.2 WEB

3.2.1 REQUISITOS

As configurações e ajustes do encoder TS9090-HD são feitas por meio de interface WEB, utilizando navegadores de Internet como, Mozilla Firefox, Internet Explorer, Google Chrome, etc.

Para que a aplicação funcione corretamente é necessário ter instalado no computador a máquina virtual JAVA (JRE). Você pode baixá-la diretamente pelo link <http://www.oracle.com/technetwork/java/javase/downloads/jre7-downloads-1880261.html>. Selecione a opção indicada para o seu sistema operacional.

3.2.2 CONEXÕES

Existem diversos modos para acessar a interface de configuração do encoder TS9090-HD, dentre os mais comuns destacam-se os seguintes:

3.2.2.1 PONTO A PONTO (RECOMENDADO)

Na conexão Ponto a Ponto ou direta, um cabo ethernet cruzado (*crossover*) deverá ser utilizado para conectar o TS9090-HD ao PC, como mostra a figura abaixo:

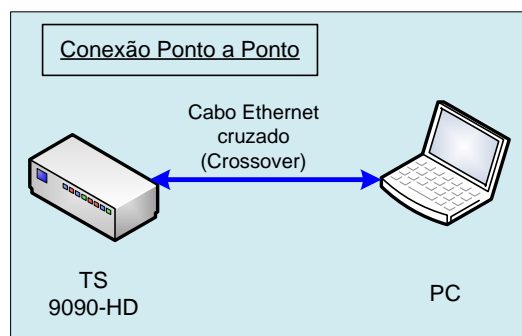


Figura 21 - Conexão ponto a ponto

Conecte uma das pontas do cabo *crossover* na porta ethernet do TS9090-HD e a outra ponta, na porta ethernet do PC. Caso já tenha executado esse passo, vá para o item 3.2.3 **CONFIGURAÇÕES DE REDE**.

3.2.2.2 HUB/SWITCH

Na conexão HUB/Switch, um cabo ethernet reto deverá ser utilizado para conectar o TS9090-HD a rede local (LAN), como mostra a figura abaixo:

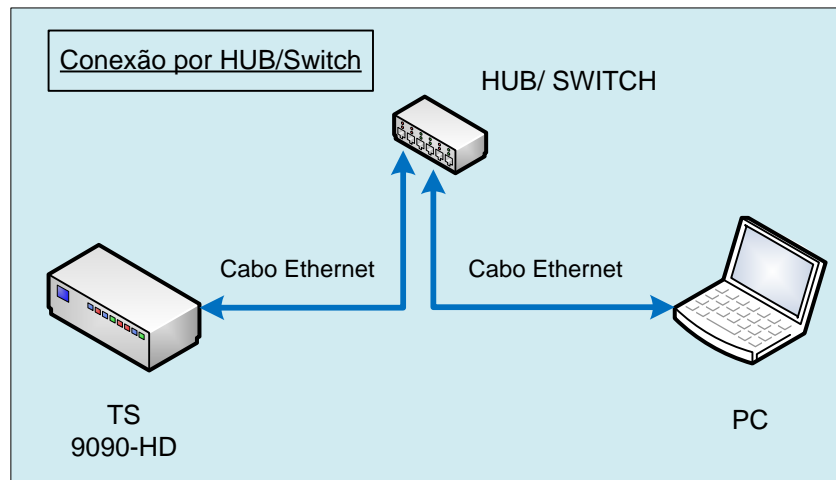


Figura 22 - Conexão HUB/Switch

Conecte uma das pontas do cabo de rede na porta ethernet do TS9090-HD e a outra ponta, em uma porta ethernet disponível no HUB/Switch. Caso já tenha executado esse passo, vá para o item 3.2.3 **CONFIGURAÇÕES DE REDE**.

3.2.3 CONFIGURAÇÕES DE REDE

O encoder TS9090-HD vem de fábrica com o seguinte endereço de IP configurado:

IP: 192.168.20.190

Certifique-se que o PC que irá configurar o equipamento esteja na mesma faixa de endereço IP (192.168.20.X) que o encoder. Veja na imagem a seguir um exemplo de ajuste das configurações de rede do PC.

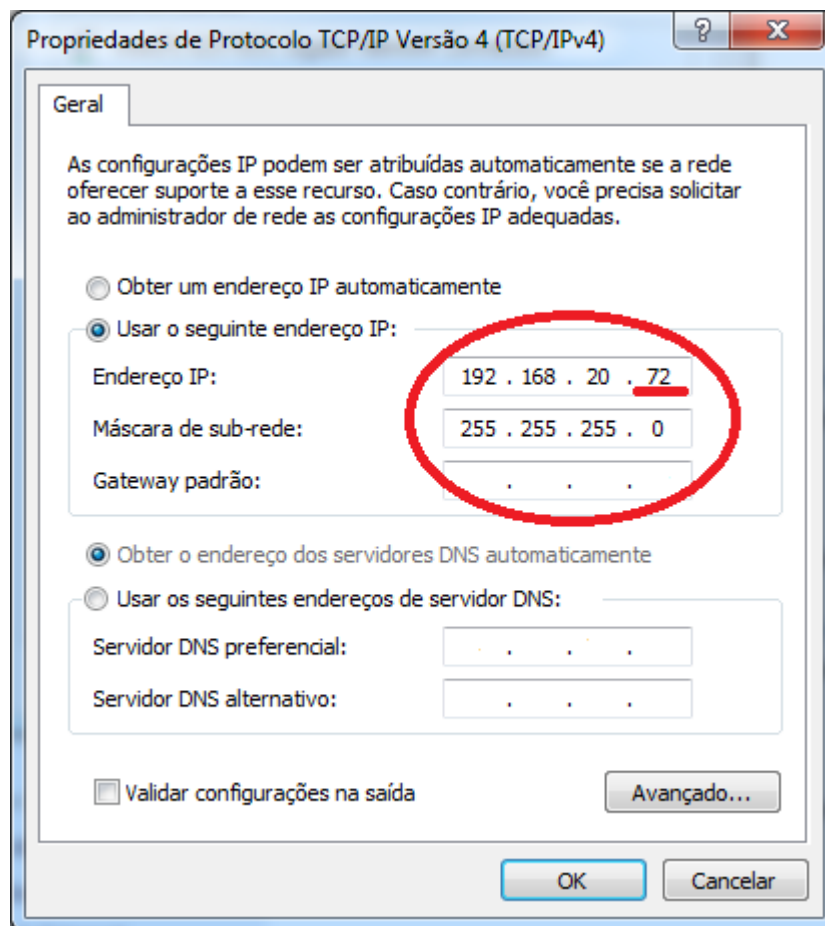


Figura 23 - Configuração IP do PC

Como se pode observar no exemplo acima, a faixa final do endereço IP deverá ser diferente daquela configurada no encoder. Nesse exemplo foi configurado o endereço de IP do PC para 192.168.20.72.

3.2.4 INTERFACE

3.2.4.1 ACESSO

Ligue o encoder TS9090-HD e aguarde até que o sistema do equipamento tenha inicializado completamente.

O sistema estará pronto quando o display localizado no painel frontal do equipamento exibir a tela do menu principal. Esse processo leva aproximadamente 00:01:30 (hh:mm:ss).



Figura 24 - Tela inicial do painel frontal

Para ter acesso à interface de controle do encoder TS9090-HD, utilize o navegador de internet de preferência (Mozilla Firefox, Google Chrome, Microsoft Internet Explorer).

Digite o IP do encoder TS9090-HD na barra de endereços do navegador, como na figura abaixo:

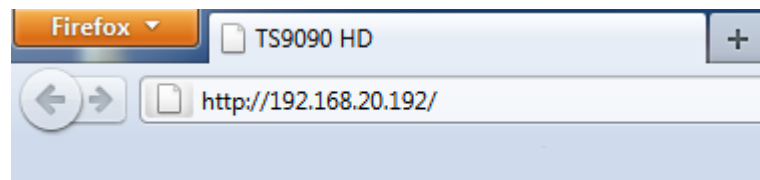


Figura 25 - Acesso a interface Web

3.2.4.2 LOGIN E SENHA

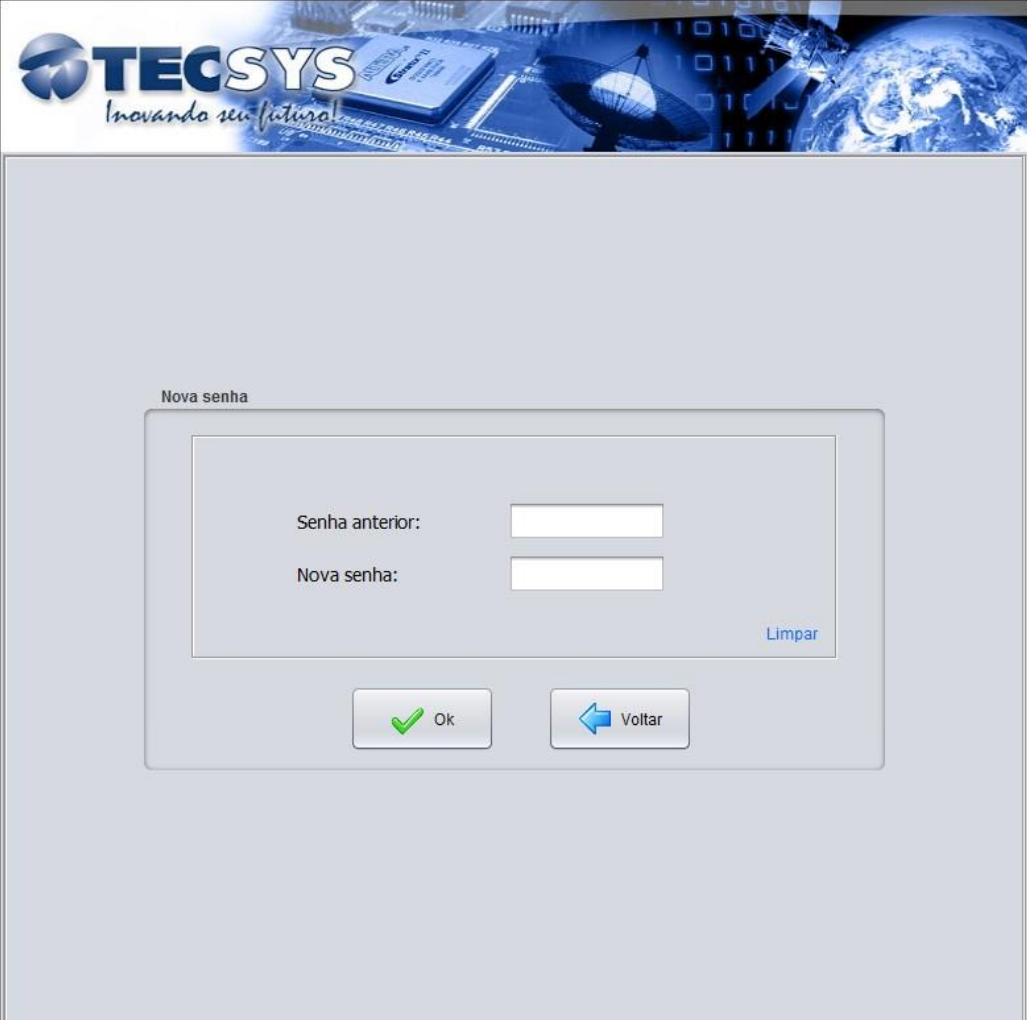
Ao conectar-se com o equipamento a janela de Login irá aparecer. Essa tela é necessária para evitar que pessoas não autorizadas alterem as configurações do encoder.



Figura 26 - Tela inicial da interface Web

A senha de fábrica para entrar na janela de configurações é: 1234.

Para maior segurança, recomenda-se alterar a senha padrão clicando em *Alterar senha* na janela de Login. Ao clicar em *Alterar senha* a seguinte tela será exibida:



A imagem mostra a interface de usuário para a troca de senha. No topo, há o logotipo da TECSYS com o slogan "Inovando seu futuro!" e uma imagem de fundo tecnológica com um chip de memória, um satélite e a Terra. O formulário principal, intitulado "Nova senha", contém dois campos de entrada: "Senha anterior:" e "Nova senha:". Um link "Limpar" está localizado no canto inferior direito do formulário. Abaixo do formulário, há dois botões: "Ok" com um ícone de marca de seleção verde e "Voltar" com um ícone de seta azul apontando para a esquerda.

Figura 27 – Tela de troca de senha

A senha poderá conter letras de A-Z e números 0-9 e deverá ter no máximo 8 (oito) caracteres.

Para confirmar a alteração de senha depois de preenchido os campos, clique em Ok. Para cancelar a operação e retornar à janela de Login, clique em Voltar.

3.2.4.3 LICENÇAS

O encoder TS9090-HD pode operar em modo HD e/ou SD. A habilitação do(s) modo(s) é feita clicando no botão Licenças na tela inicial e em seguida digitando o número da licença de acordo como módulo adquirido.

Quando a licença digitada vinculada ao número de série estiver correta, um ícone na cor verde aparecerá a direita do campo do número da licença.

Na tela de configuração, apenas as abas correspondentes a cada módulo habilitada estará disponível para se fazer alterações.

Número de Série: 1234

Licenças

Módulo HD:	1E1E0C3C5A2A6C5A2A	✓
Módulo SD:	2B6D1F4F6D88885B2B	✓
Módulo 1Seg:	8F8F2F0B9B3B6B5F2F	✓
Módulo TSoIP:	5C1A0E5C5C0E5C2C	✓

✓ Salvar ⬅ Voltar

Figura 28 - Tela de licenças

3.2.4.4 CONFIGURAÇÃO DE PARÂMETROS

Para o acesso a janela de configurações do encoder digite a senha correta na tela de Login e clique em Ok.

Ao entrar na janela de configurações, o programa faz uma leitura automática dos parâmetros ajustados no encoder e atualiza os campos da interface com o usuário. Durante esse processo, uma barra de progresso é exibida no canto esquerdo inferior.

Caso queira novamente fazer uma leitura, clique em Ler e aguarde até que a barra de progresso apague. Para salvar as configurações desejadas no encoder, clique em Enviar e aguarde até que a barra de progresso apague.

3.2.4.4.1 MÓDULO HD

A tela do módulo HD com seus parâmetros a serem configurados podem ser vistos na seguinte imagem:

Figura 29 - Módulo HD

3.2.4.4.2 MÓDULO SD

A tela do módulo SD com seus parâmetros a serem configurados podem ser vistos na seguinte imagem:

The screenshot shows the TECSYS software interface for the SD module configuration. The interface is divided into several sections:

- TECSYS Logo:** "Inovando seu futuro" with a background image of a satellite and a globe.
- Navigation Tabs:** Encoder HD, Encoder SD (selected), Encoder 1SEG, Configurações TSolP, and Configurações Avançadas.
- Vídeo Section:**
 - Entrada de Vídeo: SDI
 - Resolução: (W x H) 720 x 480i
 - Frame Rate: 59.94
 - Aspect Ratio: 16:9
 - Bitrate de Vídeo: 5.000 Kbps
 - Auto Bitrate: Desligado
 - PID Vídeo: 256 (32 - 8189)
 - Closed Caption: Ligado
- Audio Section:**
 - Entrada de Audio: SDI
 - Tipo de Encoder: AAC-LC
 - Taxa de Amostra: 48 KHz
 - Bitrate de Audio: 192 Kbps
 - PID Audio: 512 (32 - 8190)
- Output Stream Section:**
 - Bitrate Saída: 6.234 Kbps
 - PID PCR: 256
 - PID PMT: 80
 - TS ID: 1
 - ID da Rede: 1
 - ID do Serviço: 1
 - Nome do Serviço: Canal1
 - Service Provider: Tecsys
 - TSolP: Ligado

Figura 30 - Módulo SD

3.2.4.4.3 MÓDULO 1SEG

A tela do módulo 1SEG com seus parâmetros a serem configurados podem ser vistos na seguinte imagem:

TECSYS
Inovando seu futuro

Encoder HD | Encoder SD | Encoder 1SEG | Configurações TSolIP | Configurações Avançadas

Vídeo

Entrada de Vídeo: SDI | Bitrate de Vídeo: 250 Kbps
 Resolução: (W x H) 1920 x 1080i | Auto Bitrate: Desligado
 Frame Rate: 59.94 | PID Vídeo: 256 (32 - 8189)
 Aspect Ratio: 16:9 | Closed Caption: Ligado

Áudio 1 | **Áudio 2**

Entrada de Áudio: SDI | Bitrate de Áudio: 64 Kbps
 Tipo de Encoder: HE-AAC v2 | PID Áudio: 512 (32 - 8190)
 Taxa de Amostra: 48 KHz

Output Stream

Bitrate Saída: 750 Kbps | ID do Serviço: 1
 PID PCR: 256 | Nome do Serviço: Canal1
 PID PMT: 40 | Service Provider: TecsSys
 TS ID: 1 | Resolução de saída: 320 x 240p | **TSolIP**
 ID da Rede: 1 | Frame Rate de saída: 30 | Desligado

Figura 31 - Módulo 1SEG

3.2.4.4 CONFIGURAÇÕES TSOIP

TECSYS
Inovando seu futuro

Encoder HD | Encoder SD | Encoder 1SEG | Configurações TSolIP | Configurações Avançadas

TCP IP

Endereço de IP: 0.0.0.0 | DNS (Opcional): 0.0.0.0
 Máscara de rede: 0.0.0.0
 Gateway: 0.0.0.0

Saída TSolIP

Tipo do transporte: RTP | Pacotes TS: 4 (1 - 7)
 Tipo de transmissão: UNICAST * | MTU: 1500 (1 - 1500)
 IP de transmissão: 0.0.0.0 | TTL: 128
 Porta: 1234 (1 - 65535)

[Voltar](#)

* FAIXA DE ENDEREÇOS MULTICAST:
224.0.0.0 ~ 239.255.255.255

Figura 32 - Configurações TSolIP

3.2.4.4.5 CONFIGURAÇÕES AVANÇADAS

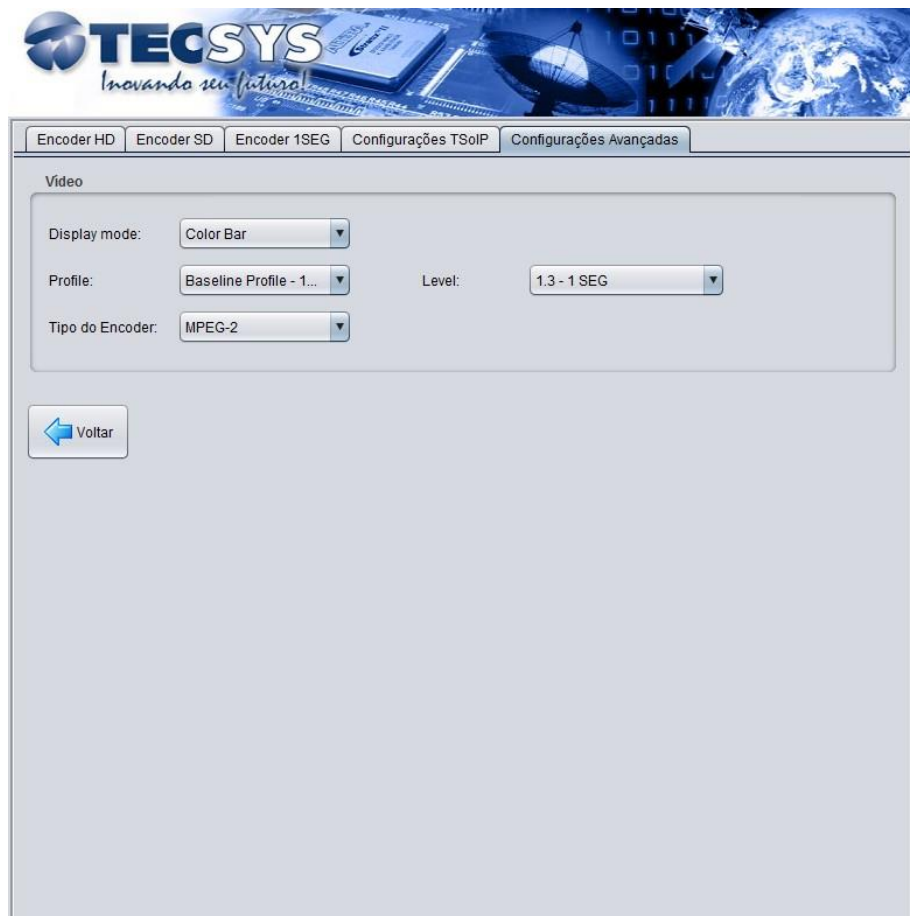


Figura 33 - Configurações Avançadas

3.2.4.4.6 TROCA DE MÓDULOS

Quando o módulo for alterado de SH para HD ou vice versa, uma mensagem de advertência como o da figura abaixo será exibida.

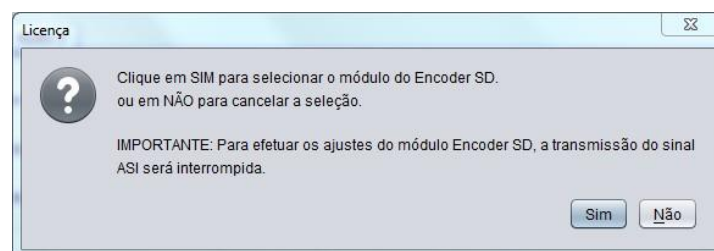


Figura 34 - Mensagem de advertência na troca de módulos

3.2.4.5 CONHECENDO OS AJUSTES

Os parâmetros de ajuste do Encoder TS9090-HD estão relacionadas a seguir. Os valores padrões de fábrica para o modo HD estão destacados em negrito:

3.2.4.5.1 VÍDEO

Fonte de entrada de vídeo: Seleciona a entrada de vídeo que será codificada (encoded).

Opções: Component (YCbCr),
SDI,
HDMI

Resolução (WxH): Seleciona a resolução da entrada de vídeo. A resolução selecionada deverá ser a mesma do vídeo que será codificado (encoded). Exemplo: Se o vídeo inserido no encoder estiver em 1080i, deve-se selecionar a resolução 1920 x 1080i no equipamento.

Opções: 1280 x 720p,
1920 x 1080i,
1920 x 1080p

Frame Rate: Seleciona o frame rate da entrada de vídeo. O frame rate selecionado deverá ser o mesmo do vídeo que será codificado (encoded). Exemplo: Se o vídeo inserido no encoder estiver em 59.94 fps, deve-se selecionar o mesmo frame rate no equipamento.

Opções: 23.97
24
25
29.97
30
50
59.94
60

Obs.: As opções de frame rate estarão disponíveis de acordo com a resolução selecionada.

Aspect Ratio: Seleciona o aspect ratio de saída do encoder

Opções: 4:3

16:9

Bitrate de Vídeo: Ajusta a taxa de codificação do vídeo.

Opções: 1300 ~ 25000 Kbps

5000 Kbps

Auto Bitrate: Com essa opção habilitada, ao alterar o valor do bitrate de vídeo o programa calculará automaticamente o valor do bitrate de saída (Output Stream) e vice-versa.

Opções: Ligado

Desligado

PID Vídeo: Configura o PID de vídeo de saída. O valor digitado deverá ser diferente de qualquer outro PID, com exceção do PID de PCR, que poderá ser o mesmo.

Opções: 32 ~ 8189

256

Closed Caption: Essa opção liga/desliga a transmissão do closed caption. Captura de closed caption entre as linhas 12 ~ 21.

Opções: Ligado

Desligado

3.2.4.5.2 ÁUDIO

Fonte de entrada de Áudio: Seleciona a entrada de áudio que será codificada (encoded).

Opções: Stereo

SPDIF

SDI

HDMI

Tipo de Encoder: Seleciona o tipo de codificação utilizada no áudio.

Opções: None

MPEG-1 Layer II

AC3-CE *

AAC-LC

AC3-PE *

HE-AAC v1

*Somente bypass

Taxa de Amostra: Ajusta a taxa de amostragem do áudio.

Opções: 32 KHz

44.1 KHz

48 KHz

Bitrate de Áudio: Ajusta a taxa de codificação do áudio

Opções: 32 Kbps

48 Kbps

56 Kbps

64 Kbps

80 Kbps

96 Kbps

112 Kbps

128 Kbps

160 Kbps

192 Kbps

224 Kbps

256 Kbps

320 Kbps

384 Kbps

448 Kbps

512 Kbps

Obs.: As opções de bitrate de áudio estarão disponíveis de acordo com o tipo de encoder de áudio selecionado.

PID Audio: Configura o PID de áudio de saída. O valor digitado deverá ser diferente de qualquer outro PID.

Opções: 32 ~ 8190

512 – Audio 1

513 – Audio 2

Observações:

1. É possível codificar até dois PIDs de Áudio (Audio 1 e Audio 2) quando a fonte de entrada de áudio for SDI. Para as demais opções, somente Áudio 1 será habilitado.

2. Em Audio 2, só é possível alterar a Taxa de amostra, Bitrate de Áudio e PID Audio. A Fonte de entrada de Áudio e o Tipo de Encoder estão selecionados em Audio 1.

3. Em Áudio 2, existe a opção de desligar o segundo canal de áudio caso ele não esteja sendo utilizado.

3.2.4.5.3 OUTPUT STREAM

Bitrate Saída: Ajusta a taxa de codificação de saída total. Quando a opção Auto Bitrate, encontrada na área de Vídeo, estiver habilitada, ao alterar o valor do Bitrate de Saída o programa calcula automaticamente o valor do Bitrate de Vídeo

Opções: 2500 ~ 26500 Kbps

6234 Kbps

PID PCR: Configura o PID de PCR de saída. O valor digitado deverá ser diferente de qualquer outro PID, com exceção do PID de Video, que poderá ser o mesmo.

Opções: 32 ~ 8189

256

PID PMT: Configura o PID de PMT de saída. O valor digitado deverá ser diferente de qualquer outro PID.

Opções: 32 ~ 8190

80

TS ID: Configura o ID do Transport Stream de saída.

Opções: 1 ~ 255

1

ID da Rede: Configura o ID da Rede do Transport Stream de saída.

Opções: 1 ~ 8190

1

ID do Serviço: Configura o ID do Serviço do Transport Stream de saída.

Opções: 1 ~ 8190

1

Nome do Serviço: Configura o nome do serviço com até 10 caracteres. Utilizar somente letras de A-Z ou números de 0-9. **Não utilizar espaço ou caracteres especiais. Não deixar em branco.**

Opções: Canal1

Service Provider: Configura o nome do provedor de serviços com até 10 caracteres. Utilizar somente letras de A-Z ou números de 0-9. **Não utilizar espaço ou caracteres especiais. Não deixar em branco.**

Opções: Tecsys

4 GARANTIA

A Tecsys garante este produto contra defeitos de fabricação pelo prazo de 90 dias, por força da lei, e 270 dias por cortesia, totalizando 1 (um) ano a contar da data de aquisição. Esta garantia não cobre defeitos por interferências externas, instalações inadequadas, adaptações não autorizadas, manuseio incorreto, danos por agentes da natureza, violação do lacre de garantia e reparos efetuados por empresas não credenciadas. Eventuais despesas de transporte ou visitas domiciliares são de responsabilidade exclusiva do proprietário. Confie sempre o produto às empresas credenciadas, tanto na instalação, como em possíveis reparos, se necessário.

Para a escolha de uma das nossas autorizadas, visite nosso site na Internet ou ligue para nosso Serviço de Atendimento ao Cliente.

<p>PRODUTO:</p> <input type="text"/>	<p>Assinatura e Carimbo do Revendedor</p>
<p>N. SERIE/N. NF</p> <input type="text"/>	
<p>DATA DA COMPRA:</p> <input type="text"/>	

5 ASSISTÊNCIA TÉCNICA

Para saber a Assistência Técnica mais próxima da sua região, consulte-nos através do telefone(012) 3797-8800, através de nossa home-page

www.tecsysbrasil.com.br
Ou ainda por e-mail
suporte@tecsysbrasil.com.br

Rev.: 001

Código: 10.003.0055 Setembro / 2013

A Tecsys do Brasil reserva o direito de promover alterações em seu conteúdo e forma, visando melhoria contínua das informações e orientações nele apresentadas. Versões atualizadas deste manual podem ser obtidas para download em nosso site: www.tecsysbrasil.com.br



Rua Orós, 146 - Parque Industrial
CEP:12237-150 - São José dos Campos - SP
(12) 3797- 8800
www.tecsysbrasil.com.br

produzido por:
TECSYS DO BRASIL IND. LTDA.
CNPJ: 04.165.939/0001-67
Tel/Fax: (12) 3797-8800
INDÚSTRIA BRASILEIRA

